

Brukerveiledning for ALUSAFE STILLAS kl. 3

INNHOOLD

3. Forord
4. Komponentbeskrivelse
5. Merking
6. Generell info
- 7-11. Komponentoversikt
12. Tilsyn/vedlikehold/etterkontroll
13. Fundament
- 14-19. Montering
- 20-21. Veggforankring og vindlast
22. Diagonaler
23. Demontering
24. Kontaktinfo

FORORD

Bruerveiledningen skal brukes av alle brukere av Alusafe Stillas kl.3.

Alusafe Stillas kl.3 er sertifisert for belastningsklasse 3 (200 kg/m²). Breddeklasse, 0,6m < b=0,7m < 0,9m

Faglengde 305cm

Høydeklasse, frihøyde $h_{1b} \geq 1,9$ m

Maksimum høyde på stillas 25 m

Minimum 3 fag

Lykke til med bruken!

SINTEF Sertifikat nummer 3535

Veggfeste Z48 merket med SINTEF 3440

Stillbein modell T8 merket med RISE C900712

KOMPONENT BESKRIVELSE

Komponenter
Ramme
2,1m - 1,5m - 1,2m - 0,9m - 0,6m
Rekkverk
3,0m - 1,9m - 1,6m - 1,2m - 0,72m - 0,63m
Diagonal
3,0m - 1,9m - 1,6m - 1,2m
Platting
3,0m - 1,9m - 1,6m - 1,2m - 0,72m - 0,63m
Sparkebord
3,0m - 1,9m - 1,6m - 1,2m - 0,72m - 0,63m
Annet
1,1 L-spir
Topplås
Stillbein
1,0m - 0,6m - RISE Sertifikat C900712
Veggfeste
1,1m - 0,6m - 0,3m - SINTEF Sertifikat 3440

Merking

Merkesystem for Alusafe Stillas kl.3

Stillasgruppen 24_4-12G

Sintef 3535

Stillasgruppen, som produsent.

24 = produksjonsår

4 = vårt bestillingsnummer.

12 = kolli nr.

G = ansvarlig for sluttkontroll av produktet.

Sintef = Ansvarlig kontrollorgan

3535 = Sertifikat nummer

Generell info

Alusafe Stillas kl.3 er sertifisert av SINTEF AS, med produktsertifikat nr. 3535.

Betegnelse: Stillas EN 12810-3N-SW06/305-H2-A-LA

Produktet er i samsvar med kravene i Produsentforskriftens §§ 4-1 til 4-4, samt EN 12810-1.

Et arbeidsområde kan lastes med den oppgitte jevnt fordelte lasten for belastningsklasse (kl. 3 – 200kg/m²) om gangen. Resterende nivåer kan til sammen belastes med 50% av denne lasten.

Undersøk lokale vindforhold før montering av stillas. Europeisk standard for vindlaster skal brukes når den er tilgjengelig. Stillaset er dimensjonert for vindhastighetstrykk opp til 1120 N/m² etter NS EN 12810-1. Ved vindlaster på denne størrelsen skal det alltid gjøres egne vurderinger. Om det kan oppstå vindkast på mer enn 17,8 m/s skal stillaset forlates Dette tilsvarer en vindlast på 200 N/m².

Stillaset skal holdes snø og isfritt.

Om bruken av stillaset går utenfor standardoppsettet gitt i denne brukerveiledningen, ta kontakt med leverandør. Eksempelvis over 25m eller alternativ veggforankring.

På flate tak, opptil 10 grader, kan vanlig rekkverk vurderes brukt som taksikring. Dette må risiko vurderes i hvert enkelt tilfelle.

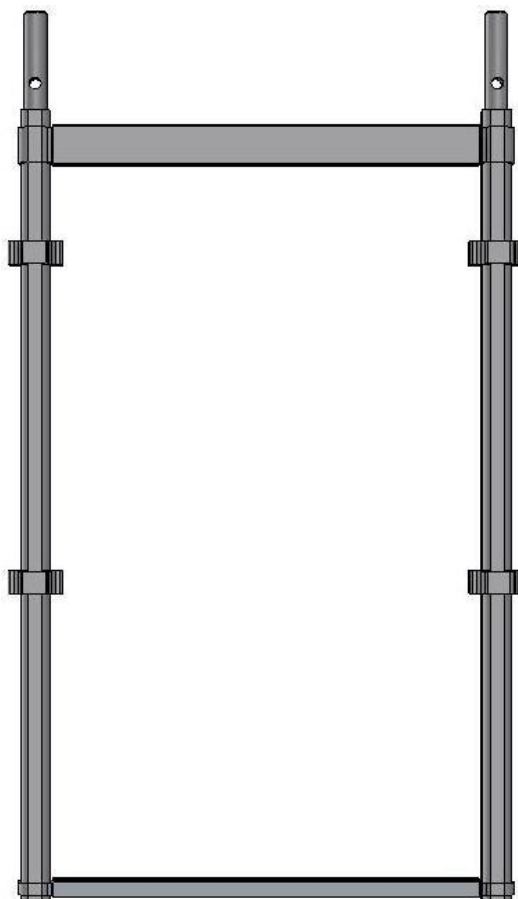
Ved større takvinkler skal det brukes taksikrings spir og taksikrings rekkverk.

Planlegging og risikovurdering:

Planlegg arbeidet som skal utføres. Flere faktorer må tas hensyn til før montering blant annet terreng, grunnforhold, ønsket arbeidshøyde, forankring og type arbeid som skal utføres.

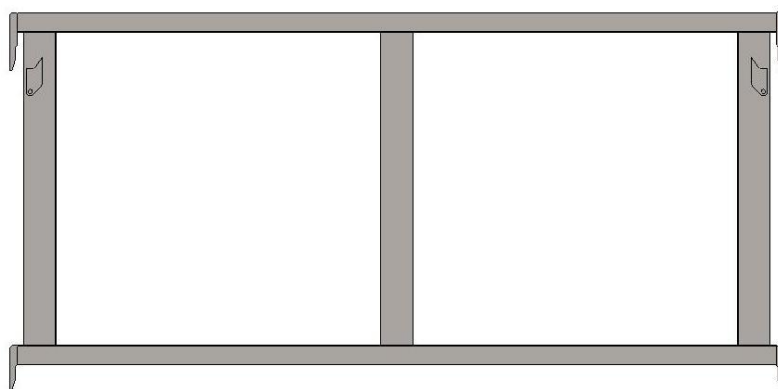
Rammer

Varenr.	Benevning	Høyde	Vekt kg
100	Ramme	2,1 m	10,0
212	Ramme	1,5 m	8,3
101	Ramme	1,2 m	7,4
213	Ramme	0,9 m	6,5
102	Ramme	0,6 m	4,8



Rekkverk

Varenr.	Benevning	Lengde meter	Vekt kg
104	Rekkverk	3,0 m	8
105	Rekkverk	1,9 m	5,4
106	Rekkverk	1,6 m	4,8
107	Rekkverk	1,2 m	3,6
109	Rekkverk	0,72 m	2,7
110	Rekkverk	0,63 m	2,8



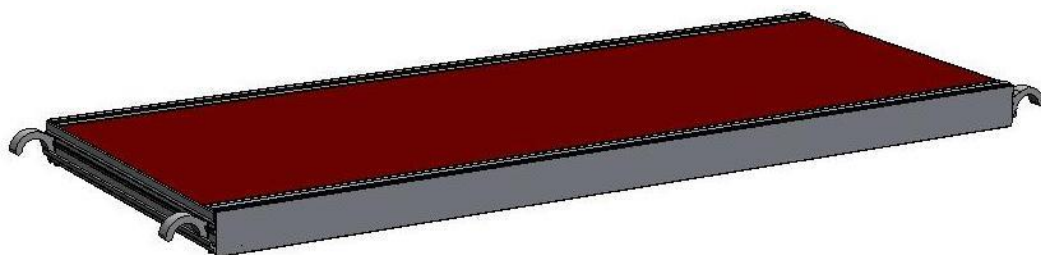
Diagonalstag DSLB (Lengdestag/Tverrstag/Horizontalstag)

Varenr.	Benevning	Vekt kg
130	DSL B 3,0	8
132	DSL B 1,9	6
133	DSL B 1,6	5,6
134	DSL B 1,2	5



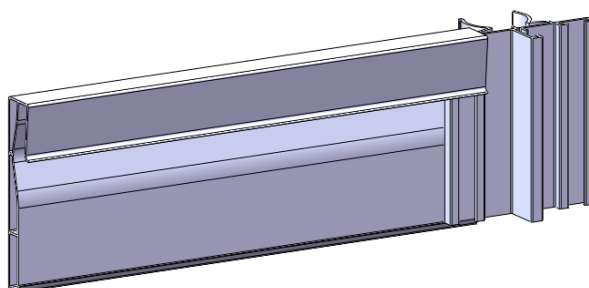
Platting / gulv

Varenr.	Benevning	Lengde meter	Vekt kg
135	Platting	3,0 m	21,5
136	Platting m/luke	3,0 m	22,5
137	Platting	1,9 m	12,8
137 L	Platting m/luke	1,9 m	13,6
138	Platting	1,6 m	10,5
139	Platting	1,2 m	8,4
148	Platting	0,72 m	5,5
149	Platting	0,63 m	5



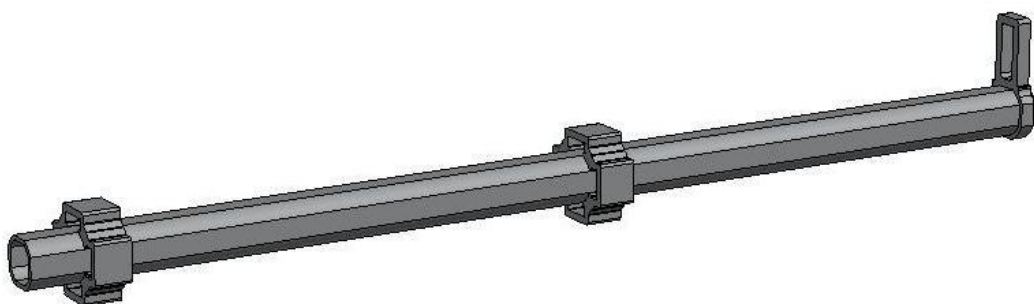
Sparkebord

Varenr.	Benevning	Lengde meter	Vekt kg
150	Sparkebord	3,0 m	5,5
152	Sparkebord	1,9 m	3,5
153	Sparkebord	1,6 m	2,9
154	Sparkebord	1,2 m	2,2
156	Sparkebord	0,72 m	1,3
157	Sparkebord	0,63 m	1,1
158	Sparkebord holder		0,35



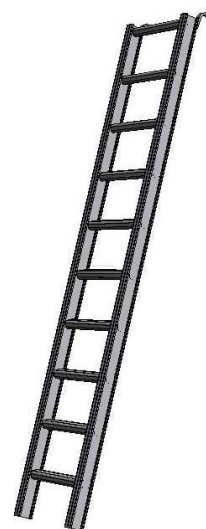
L-Spir

Varenr.	Benevning	Lengde meter	Vekt kg
118	L-Spir	1,1 m	3,3
117	Topplås – ramme	0,15 m	0,25



Leider

Varenr.	Benevning	Lengde	Vekt kg
170	Leider	2,13 m	4



Stillbein

Varenr.	Benevning	Lengde	Vekt kg
310-0,6	STB	0,6 m	3,3
310-1,0	STB	1,0 m	4,4



Veggfeste

Varenr.	Benevning	Lengde	Vekt kg
330-0,6	VF	0,6 m	2
330-1,1	VF	1,1 m	2,8



Tilsyn/vedlikehold/etterkontroll

Stillaset skal alltid kontrolleres visuelt for eventuelle feil og mangler, før det tas i bruk. Dersom stillas komponentene har fått sprekkdannelser, deformasjoner, avbøyning o.l., skal det merkes forsvarlig, og kasseres.

Dersom det antas at komponentene kan repareres, skal dette først klareres med leverandøren.

Defekte komponenter kan også sendes til leverandøren for kontroll, og om mulig reparasjon.

Oppmonterte stillas skal kontrolleres av godkjent personell og i henhold til gjeldende lover og forskrifter.

Husk at det kan oppstå galvanisk korrosjon dersom det blir brukt stål og aluminium i sammen. Galvanisk rust ser ut som "hvitt pulver" som er inngrodd i aluminiumen. Dette børstes bort med RF stålkost, og skylles deretter med vann

Vi ber dere være oppmerksomme på at aluminium som utsettes for høy temperatur (fra rundt 150 C) over lang tid, kan få en utladning av styrke. Dersom dette har skjedd, så må utstyret sjekkes av produsent.

Det anbefales at stillaset lagres stående eller liggende og sikres med stropper.

Bevegelige deler bør smøres med værbestandig smørefett etter forhold og behov.

Utstyr som er skadet eller har noen mangler skal ikke brukes.

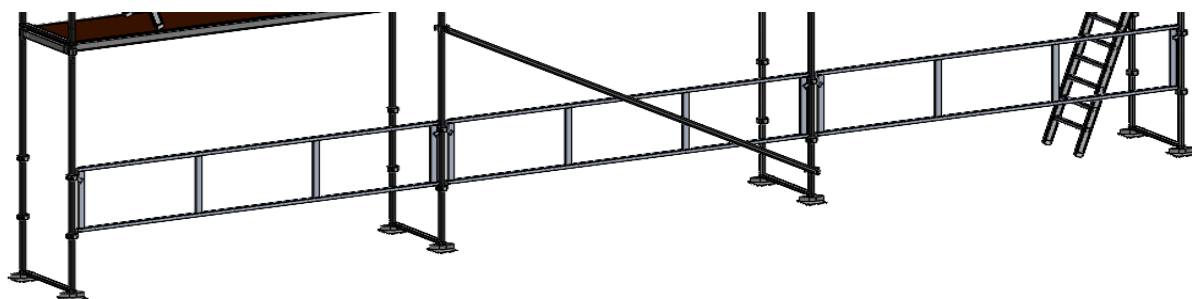
Produsentens anbefaling er at det skal føres tilsyn etter gjeldende forskrift om utførelse av arbeid §17-9 "Så lenge det er i bruk, skal det kontrolleres med jevne mellomrom avpasset etter forholdene. Etter uvær, når andre forhold kan ha virket inn på stabilitet og styrke, og når stillaset har vært ute av bruk i en uke eller mer, skal stillaset kontrolleres før det tas i bruk."

FUNDAMENT

Underlaget hvor stillaset skal stå må være solid nok til å tåle belastningen som stillaset, og tilhørende laster, vil påføre. Dersom underlaget ikke er solid nok, må det kompenseres med plater/plank, for å fordele trykket. Dette skal beregnes i hvert enkelt tilfelle

Det er viktig at hele fotplaten på stillbeinet har jevn kontakt med underlaget. Dersom det ikke er mulig å flate ut underlaget, så må det lages kiler for å gi støtt og flatt underlag for stillbeinet

Nivå	Første og siste fot (Newton)	Første og siste fot (Kilogram)	Midterste fot (Newton)	Midterste fot (Kilogram)
1 et	2619 N	267 kg	4855 N	495 kg
2 et	2978 N	304 kg	5233 N	533 kg
3 et	3279 N	334 kg	5581 N	569 kg
4 et	3559 N	363 kg	6009 N	613 kg
5 et	3860 N	393 kg	6407 N	653 kg
6 et	4140 N	422 kg	6785 N	692 kg
7 et	4462 N	455 kg	7183 N	732 kg
8 et	4742 N	483 kg	7561 N	771 kg
9 et	5064 N	516 kg	7960 N	811 kg
10 et	5344 N	545 kg	8338 N	850 kg
11 et	5645 N	575 kg	8736 N	891 kg
12 et	5967 N	608 kg	9134 N	931 kg



Første stillbein

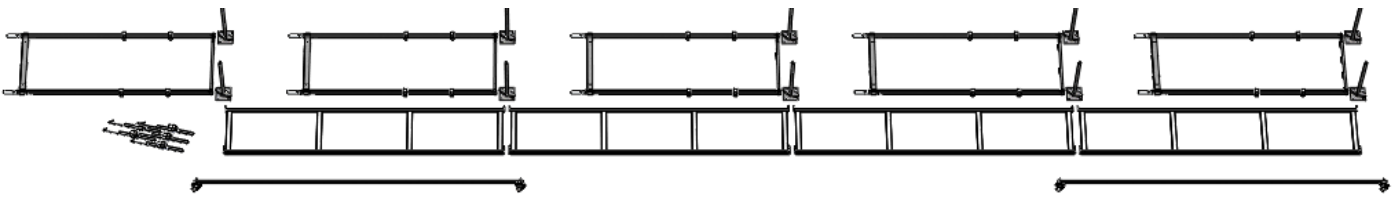
Andre stillbein

Andre stillbein

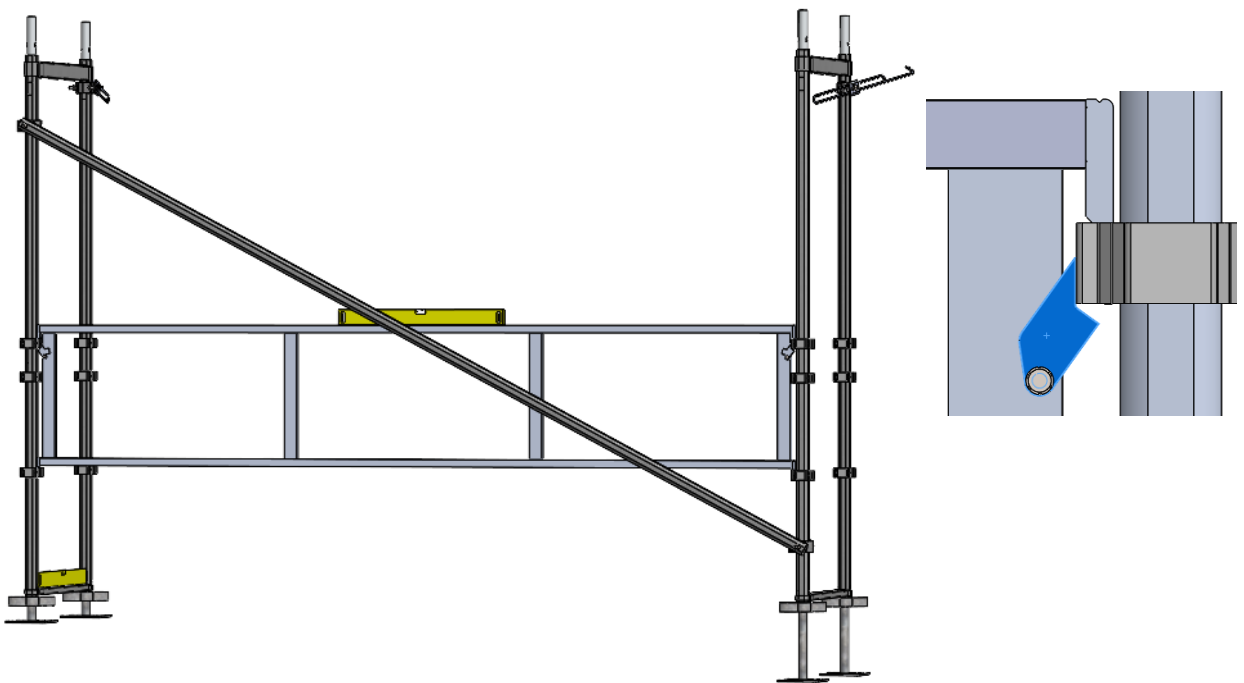
Siste stillbein

MONTERING

Start alltid på høyeste bakkenivå, og fordel så ut utstyret. Husk at dersom avstand fra vegg overstiger 30 cm, så kreves det rekkverk også på innsiden av stillaset.

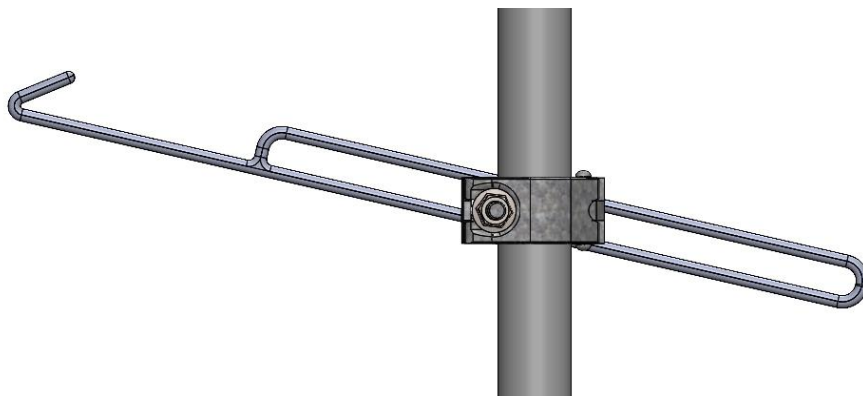


Sett opp fag 1. Rett så av i begge retninger med vater, og monter deretter veggfester (se detalj s 16) og diagonalstag (se detalj s. 21) før neste fag bygges. Husk å feste låselepper på rekkverket.

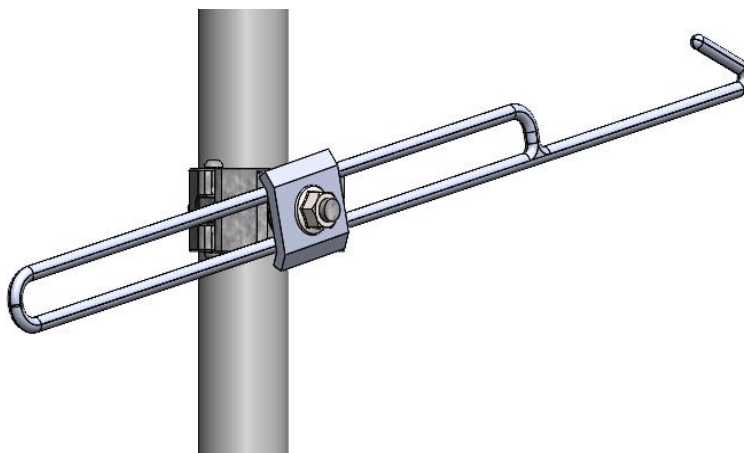


MONTERING

Fest klipset rundt røret.



Husk å påse at platen som holder bøylene fast til klipset ligger parallelt med klipset

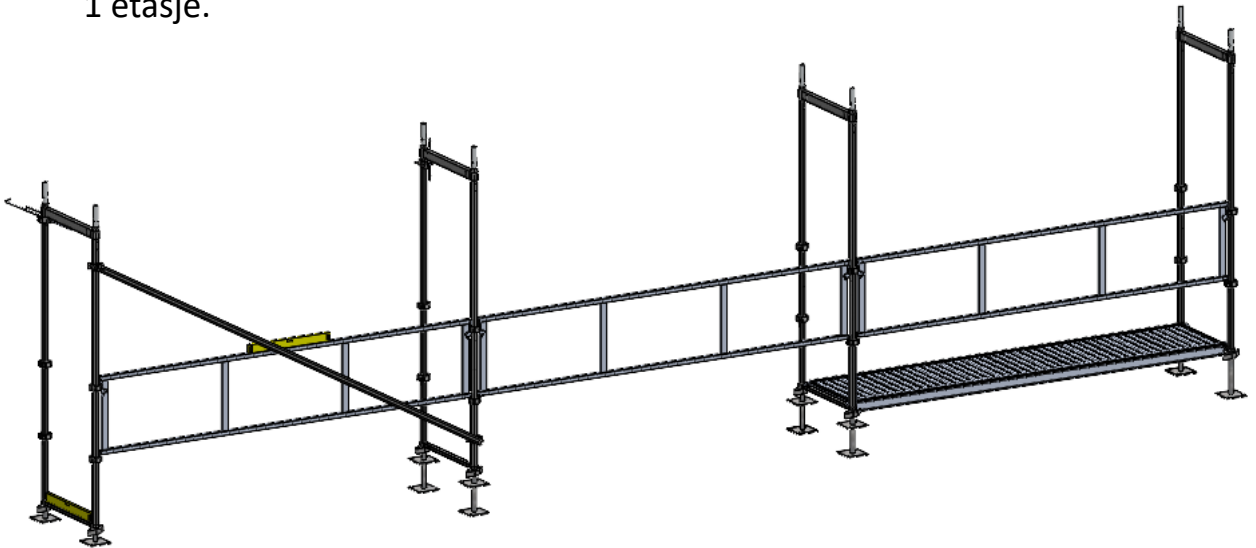


Stram deretter begge mutterne med egnet verktøy.

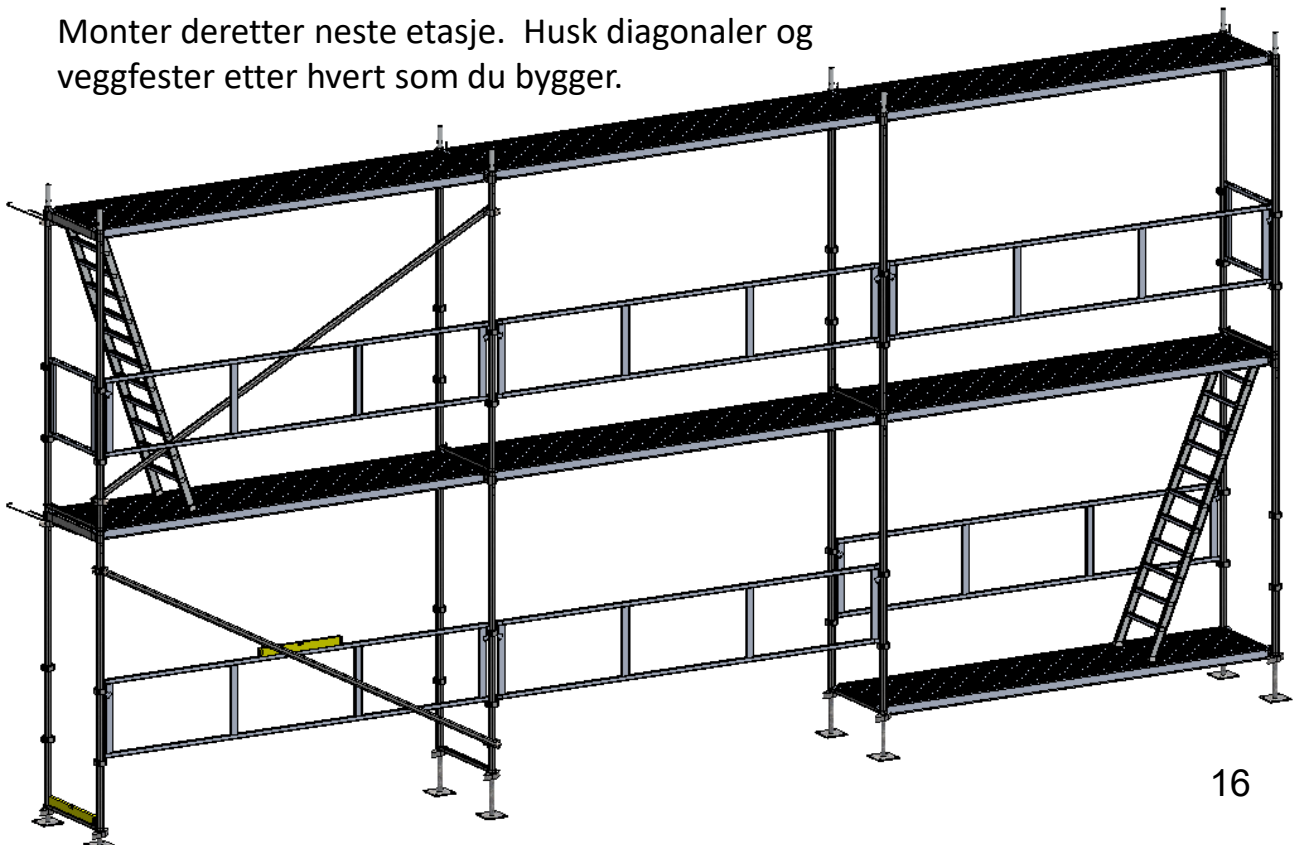
Klips skal strammes med moment på 50 Nm.

MONTERING

Tilpass med rammer for å kompensere for høydeforskjeller i terrenget. Bruk vater på hele stillasets lengde. Bruk veggfester for hvert knutepunkt i 1 etasje.

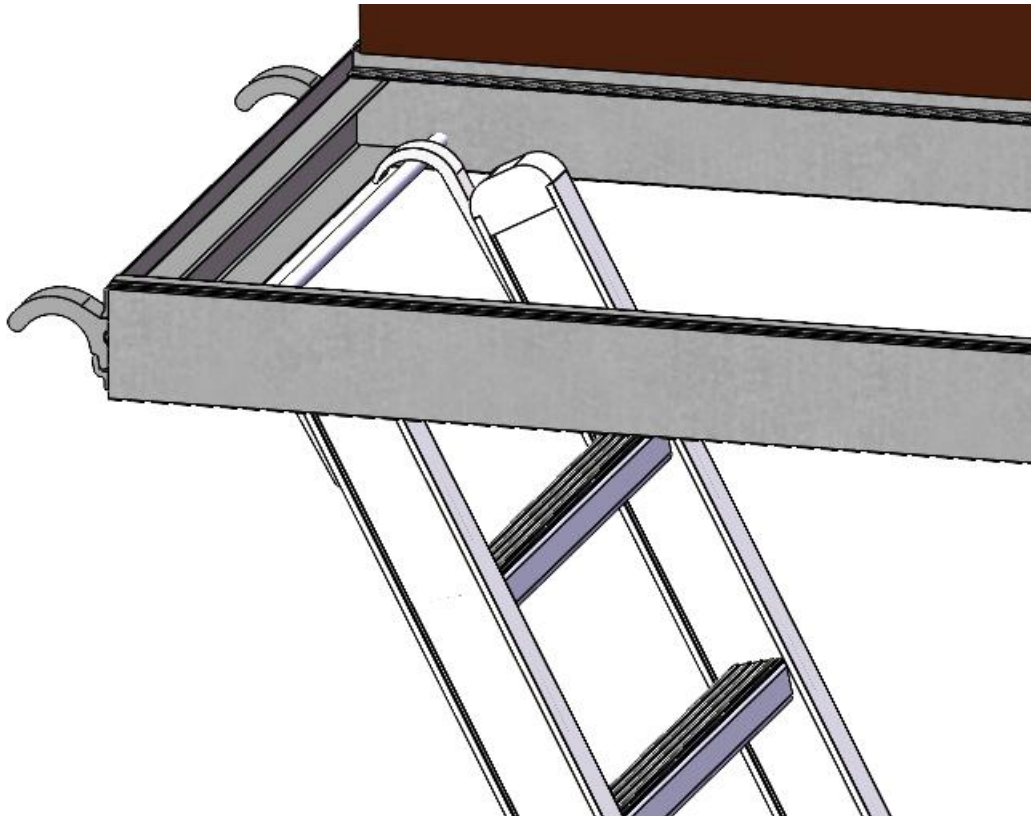


Monter deretter neste etasje. Husk diagonaler og veggfester etter hvert som du bygger.



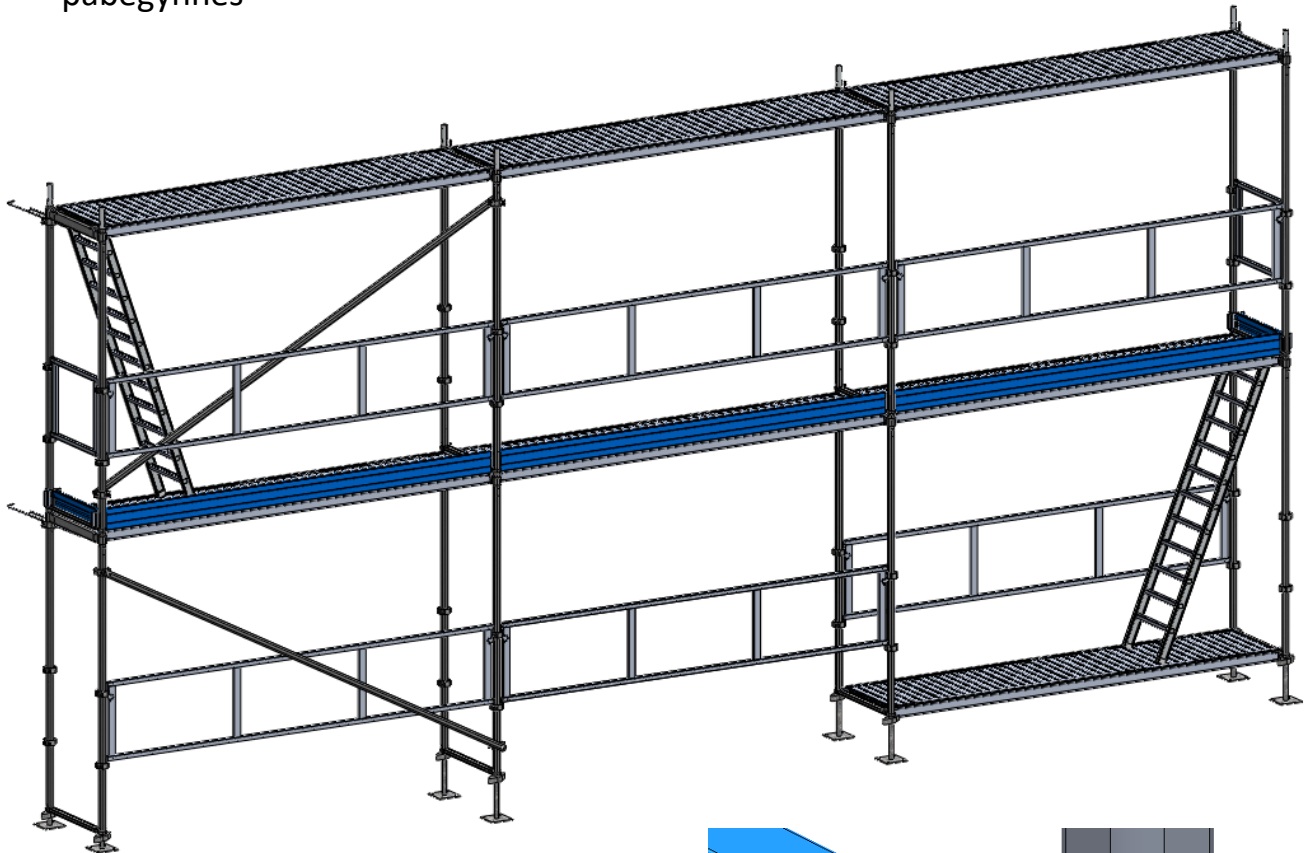
MONTERING

Leideren monteres på bøylene som er montert inne i lukeplatingen etter at platingen er montert.



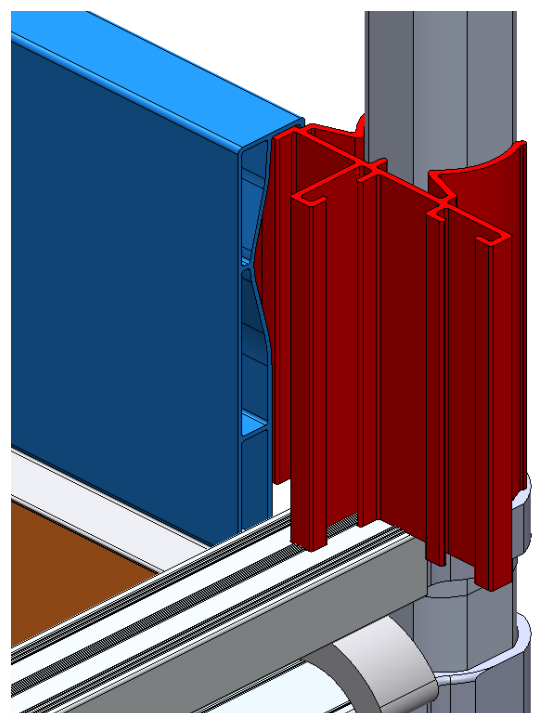
MONTERING

Monter deretter sparkebord for hele etasjen før bygging av neste nivå påbegynnes



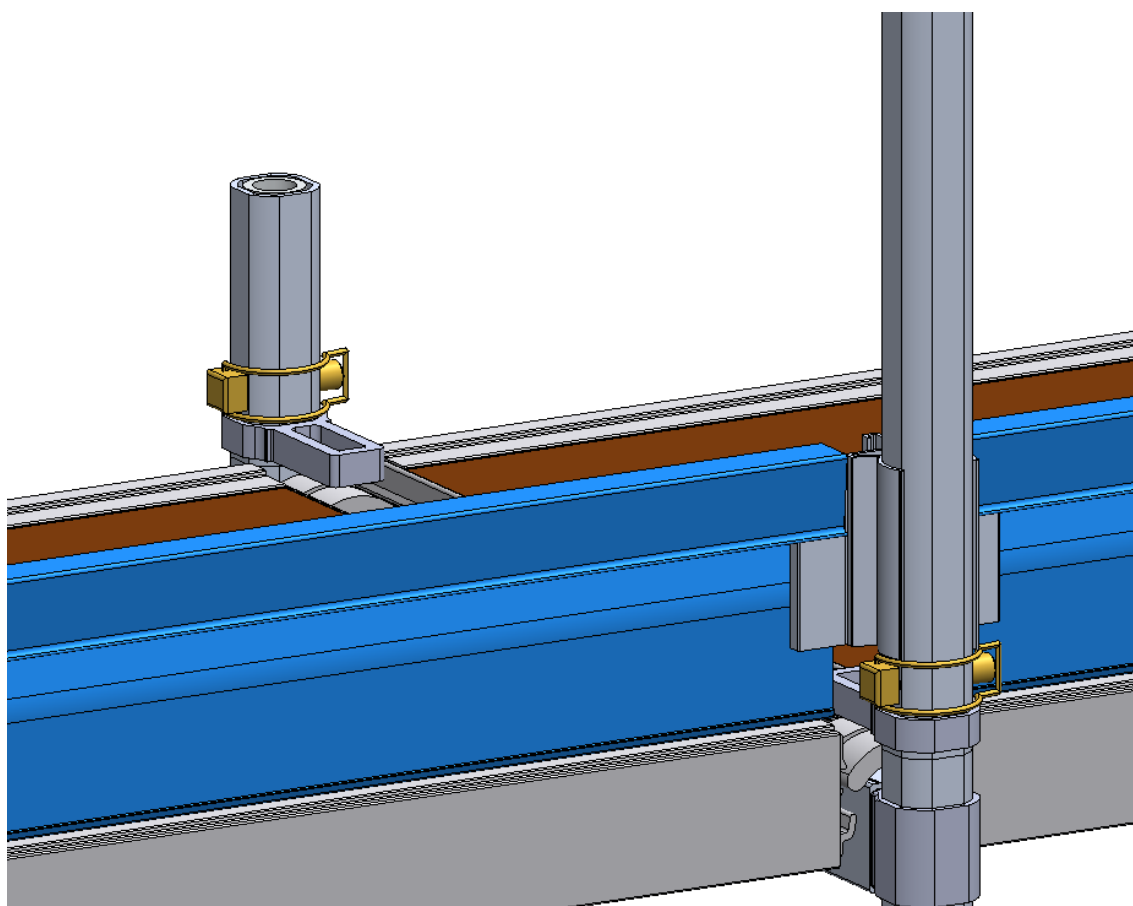
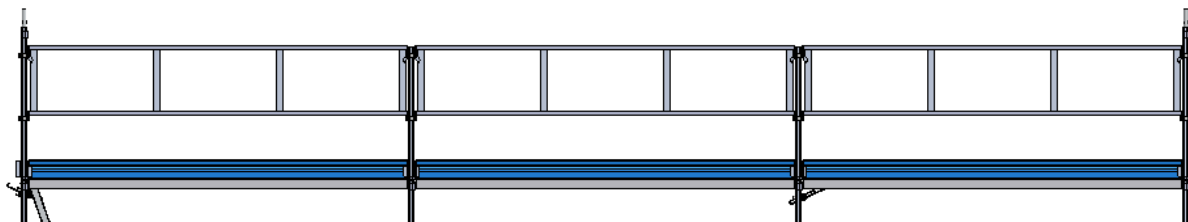
Holder for sparkebord klipses på over nedre tverrbjelke på rammen. Deretter presses sparkebordet ned på «vingen» på holderen.

Ved kraftig vind kan det være nødvendig med surring, eller eventuelt midlertidig demontering



MONTERING

Repeter til ønsket høyde er oppnådd. På øvre nivå kan det brukes toppspir istedenfor rammer. Husk å sikre med låsesplinter på øvre nivå. Dette er for å sikre øvre plating

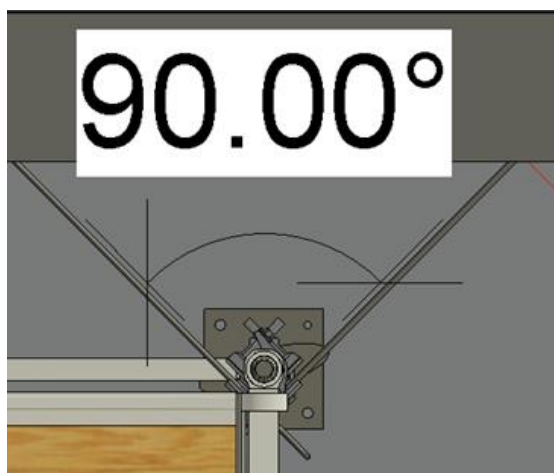


Veggforankring & vindlast

Materialet som veggfestene monteres i er svært avgjørende for resultatet til veggforankringen.

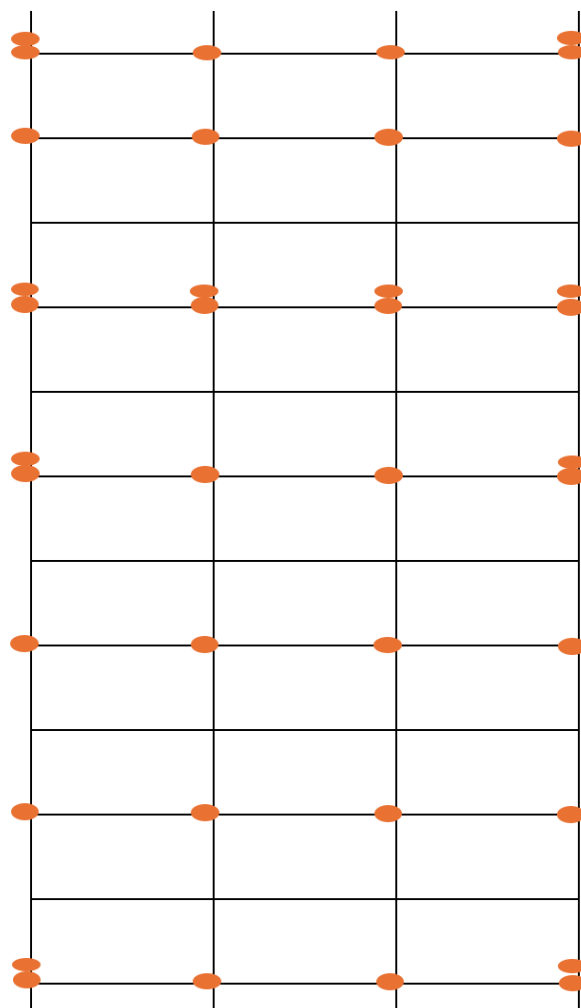
Det anbefales bruk av testapparat for å sjekke at nok styrke oppnås.

Doble veggfester i etasje 1, 7 og 12 monteres slik som figuren nedenfor i ytterkantene.



Doble veggfester på etasje 9 skal monteres parallellt og på samme måte som resterende veggfester.

Plassering av veggfester (ukledd)



Veggforankring & vindlast

Maks. tillatt belastning på hver Z48-forankring er 2kN.

Forankringskrefter vinkelrett mot fasaden:

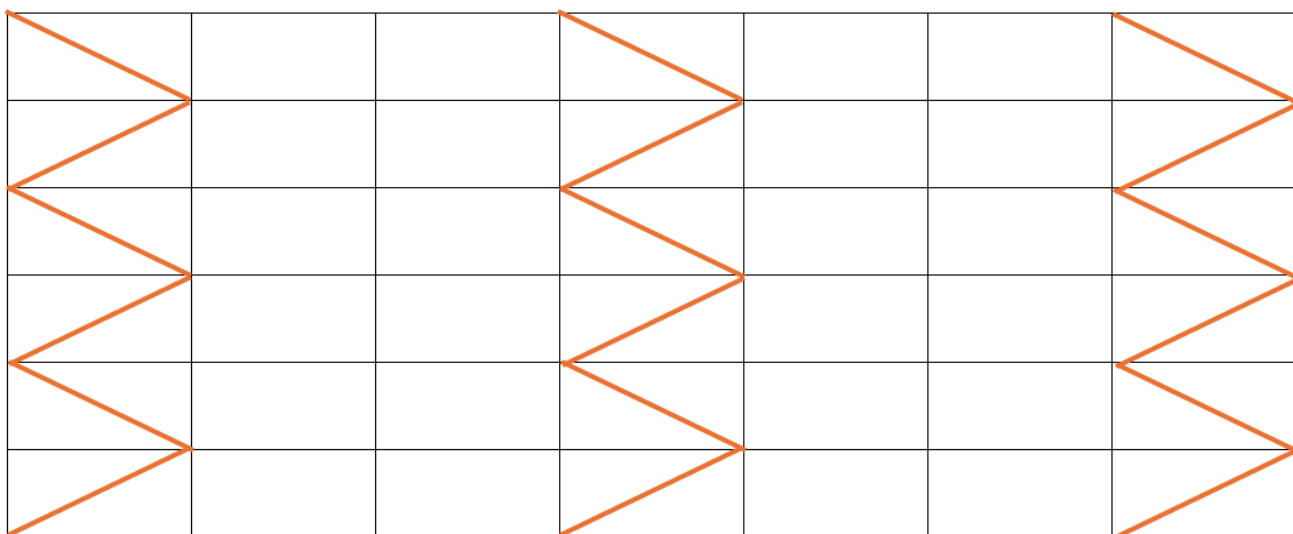
Nivå	C1 (N)	C2(N)	C3 (N)	C4 (N)
1 et	609	1985	1994	573
3 et	1685	1627	1621	1677
5 et	1836	1821	1826	1834
7 et	1298	1907	1921	1326
9 et	2085	2042	2030	2065
11 et	1599	1598	1589	1603
12 et	1572	1600	1568	1607

Forankringskrefter parallelt med fasaden:

Nivå	C1 (N)	C2(N)	C3 (N)	C4 (N)
1 et	1526	1401	1536	1337
3 et	103	83	140	90
5 et	73	117	120	210
7 et	1043	344	181	2103
9 et	73	182	126	340
11 et	121	162	76	124
12 et	1231	309	244	1864

Diagonaler

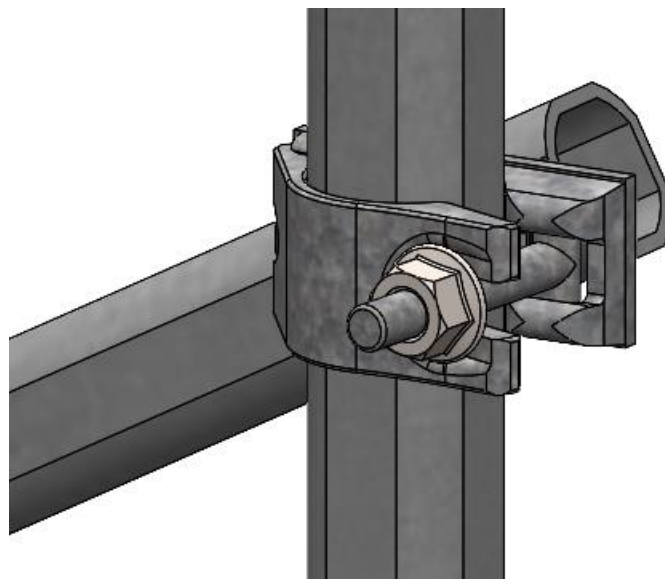
Plassering av Diagonalstag



Det må brukes diagonalstag i zigzag hvert 3. fag og plassering av diagonalstag utover dette må beregnes i hvert enkelt tilfelle.

Klips på diagonalen klemmes rundt rammerør, og strammes med egnet verktøy.

Klips skal strammes med moment på 50 Nm.



DEMONTERING

Det er viktig at en ser over stillaset som skal demonteres før en starter arbeidet. Sjekk gjerne stillasrapport for eventuelle merknader som er ført opp ved monteringen av stillaset. Selve demontering skjer i motsatt rekkefølge av monteringen.

Kontaktinfo

Kontakt:

Telefon: 52 84 64 00

Epost: post@stillasgruppen.com

www.stillasgruppen.com

Salg:

Per Kristian Øgård

Jan Ove Skår

Tlf: +47 40 40 43 47

Tlf: +47 465 00 043

pk@stillasgruppen.com

jan.ove@stillasgruppen.com

Kristoffer Stava

Tlf: +47 976 78 637

kristoffer@stillasgruppen.com

Teknisk:

Gudmund Grindhaug

Tlf: 40 40 43 41

gudmund@stillasgruppen.com

